

Fig. 1

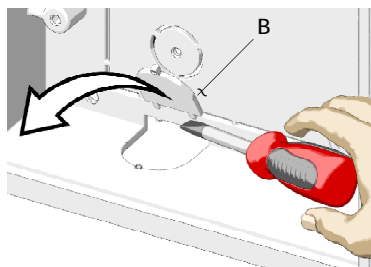


Fig. 2

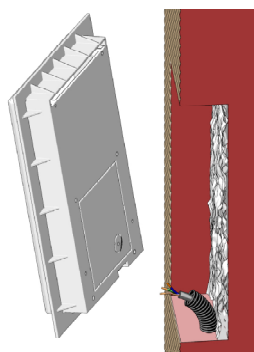


Fig. 3

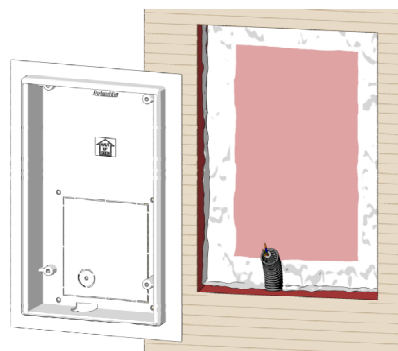


Fig. 4

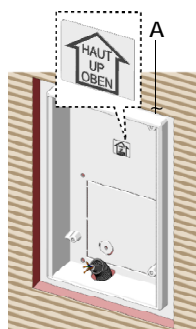


Fig. 5

AVVERTENZE

I

Prima di ogni operazione sull'apparecchio, disinserire la tensione di rete. ARTEMIDE S.p.a. non si assume alcuna responsabilità per prodotti modificati senza previa autorizzazione.

ISTRUZIONI

Preparare uno scasso nel muro secondo le misure indicate in figura 1, calcolando una distanza di almeno 530 mm tra la parte superiore dello scasso e il pavimento. ATTENZIONE: Prima di procedere con lo scasso, assicurarsi che la parete abbia uno spessore di almeno 80 mm. Aiutandosi con un cacciavite, sollevare il tappo B in modo da liberare il foro per il passaggio del tubo corrugato (fig.2). Inserire del materiale cementizio nello scasso, solo lungo la cornice esterna (fig.3-4). Quindi posizionare la cassaforma A nello scasso facendo passare il tubo corrugato attraverso l'apposito foro. La posizione corretta per l'installazione della cassaforma A è indicata dall'etichetta "ALTO" presente sulla stessa (fig.5).

AVERTISSEMENTS

F

Déconnecter la tension de réseau avant toute opération sur l'appareil. ARTEMIDE S.p.a. décline toute responsabilité pour les produits modifiés sans autorisation préalable.

INSTRUCTIONS

Réaliser un logement dans le mur selon les mesures indiquées dans la figure 1, en calculant une distance d'au moins de 530 mm entre la partie supérieure du logement et le plancher. ATTENTION: Avant de procéder avec le logement, s'assurer que la paroi soit d'au moins de 80 mm d'épaisseur. A l'aide d'un tournevis, soulever le bouchon B de façon à libérer le trou pour le passage du tuyau ondulé (fig.2). Insérer du matériel cimentaire dans le logement, seulement le long du cadre extérieur (fig.3-4). Ensuite positionner le coffrage A dans le logement en faisant passer le tuyau ondulé à travers le trou adéquat. La position correcte pour l'installation du coffrage A est indiquée par l'étiquette "HAUT" présente sur le coffrage lui-même (fig.5).

NOTE

EN

Prior to any work on the fixture always switch off the mains. ARTEMIDE S.p.a. does not shoulder any responsibilities for products which are modified without prior authorisation.

INSTRUCTIONS

Prepare a recess in the wall according to the measures shown in figure 1 and calculate a distance of at least 530 mm between the recess upper part and the floor. WARNING: Before preparing the recess, make sure the wall thickness is equal to 80 mm as minimum. Use a screwdriver to lift cap B so as to open the hole through which the corrugated tube will pass (fig.2). Insert some concrete into the recess, only along the outer frame (fig.3-4). Then put housing A into the recess and make the corrugated tube go through the proper hole. The correct position for the installation of housing A is shown by the label "UP" applied to the case (fig.5).

VORSICHT

D

Vor jedem Eingriff an dem Gerät die Netzspannung unterbrechen. ARTEMIDE S.p.a. nimmt keine Verantwortung für ohne Voreingehung geänderte Produkte an.

ANLEITUNGEN

Einen Einbruch in der Mauer nach den in der Abbildung 1 angezeigten Maßen beim Berechnen eines Abstands von 530mm zwischen dem Oberteil des Einbruchs und dem Boden ausführen. ACHTUNG: Vor der Ausführung des Einbruchs versichern Sie sich, daß die Wände eine Dicke von mindestens 80 mm hat. Die Kappe B mit einem Schraubendreher heben, so daß das gewellte Rohr durchgehen kann (Abb.2). Beton in den Einbruch nur dem Außenrahmen entlang legen (Abb. 3-4). Das gewellte Rohr durch das geeigneten Loch durchgehen lassen und dann die Schalung A in dem Einbruch positionieren. Die richtige Position für die Installation der Schalung A ist von dem Schild "OBEN" auf dem selben Schild angezeigt (Abb.5).

ADVERTENCIAS

E

Desconectar la tensión de red antes de efectuar cualquier operación sobre el aparato. ARTEMIDE S.p.a. no se assume ninguna responsabilidad ante productos modificados sin autorización.

INSTRUCCIONES

Preparar un abertura en la pared según las medidas indicadas en la figura 1, teniendo en cuenta una distancia entre la parte superior de la abertura y el suelo de al menos 530 mm. ATENCIÓN: verificar que la pared mida al menos 80 mm de espesor antes de efectuar la abertura. Mediante un destornillador, levantar el tapón B para dejar libre el agujero para el pase del tubo corrugado (fig.2). Introducir cemento en el agujero, solamente a lo largo del marco externo (fig. 3-4). Sucesivamente colocar la caja A en la abertura introduciendo el tubo corrugado a través del agujero adecuado. La placa "ALTO" colocada en la caja indica la posición correcta para la instalación de la misma (fig. 5).

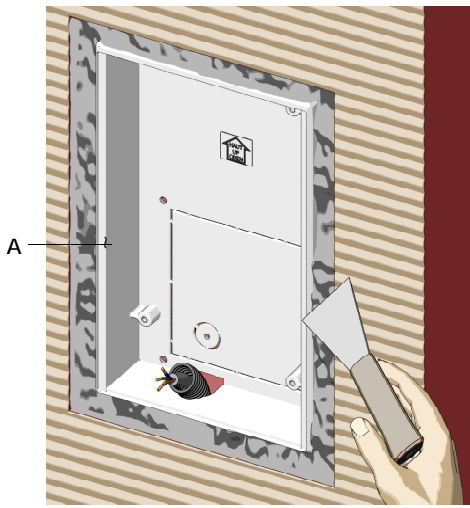


Fig. 6

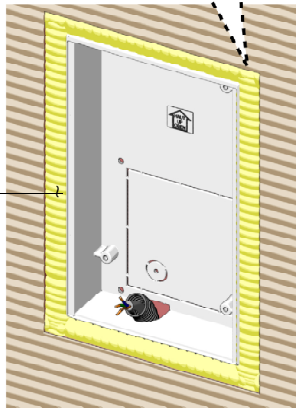
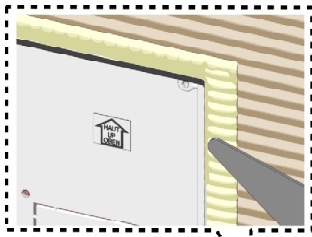


Fig. 7

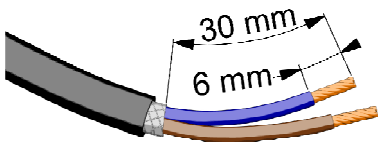


Fig. 8

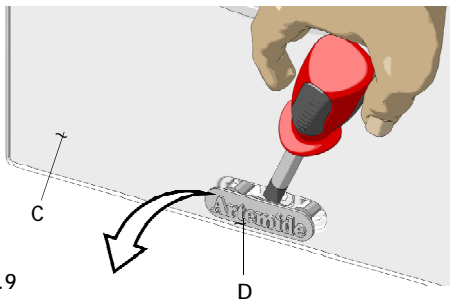


Fig. 9

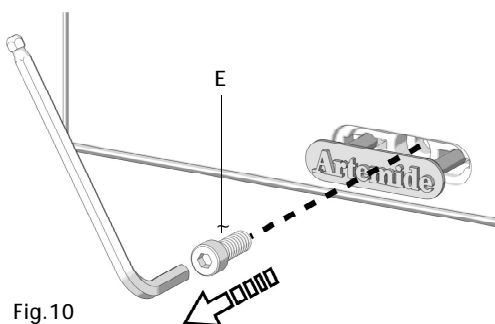


Fig. 10

I

Cementare la cassaforma A lungo tutto il contorno (fig.6). Una volta completata l'operazione di riempimento della cornice esterna con cemento, rasare a filo della cassaforma con stabilitura, prestando particolare attenzione a mantenere pulito il bordo superiore della cassaforma A per il successivo posizionamento della copertura frontale (fig.7).

Per l'installazione è obbligatorio utilizzare un cavo flessibile bipolare in gomma di neoprene tipo H07RN-F con diametro compreso tra 6,0 e 8,5 mm. Non sono ammessi cavi isolati in PVC o con guaina esterna in PVC. Sguainare i cavi come indicato in figura 8.

Disimballare il corpo lampada C; aiutandosi con un cacciavite a taglio, fare leva sul tappino D per estrarlo dalla sede sino all'arresto e spingerlo verso il basso (fig.9). Svitare la vite E con una chiave a brugola (fig.10).

F

Cimenter le coffrage A tout autour du bord (fig.6). Une fois qu'on a complété l'opération de remplissage du cadre extérieur avec du ciment, raser jusqu'au bord du coffrage avec le parement de plâtre, en faisant beaucoup d'attention à maintenir propre le bord supérieur du coffrage A pour le positionnement suivant de la couverture frontale (fig.7).

Pour l'installation il est obligatoire d'utiliser un câble flexible bipolaire en caoutchouc néoprène type H07RN-F avec un diamètre compris entre 6,0 et 8,5 mm. Des câbles isolés en PVC ou des câbles avec gaine extérieure en PVC ne sont pas admis. Dégainer les câbles comme indiqué dans la figure 8.

Désassembler le corps de la lampe C; à l'aide d'un tournevis à fente, faire levier sur le bouchon D pour l'extraire du logement jusqu'à son arrêt et le pousser vers le bas (fig.9). Dévisser la vis E à l'aide d'une clé Allen (fig.10).

EN

Cement housing A along the whole edge (fig.6). Once the outer frame has been filled with concrete, smooth flush with the housing with skim coat, being careful to keep the upper edge of housing A clean because subsequently the front cover must be positioned on it (fig.7).

For the installation, it is compulsory to use a flexible bipolar H07RN-F neoprene rubber cable with a diameter between 6,0 and 8,5 mm. PVC insulated cables or cables with an external PVC sheath are not allowed. Strip the cables as shown in figure 8.

Unpack the lamp body C; use a slotted screwdriver to lever cap D and remove it from its seat until it stops, then push it downwards (fig.9). Unscrew screw E by means of an Allen wrench (fig.10).

D

Die Schalung A dem Rahmen entlang ausbetonieren (Abb.6). Nachdem der Außenrahmen mit Beton abgefüllt worden ist, satt mit der Schalung mittels Glattstrich glatt machen. Es wird empfohlen, die Oberkante der Schalung A rein zu halten, um leicht die Vorderbedeckung zu positionieren (Abb.7).

Für die Installation nur ein Zweileiterkabel aus Neopren-Gummi Typ H07RN-F mit Durchmesser zwischen 6,0 und 8,5 mm verwenden. Keine Kunststoffkabel oder Kabel mit Außenhülle aus PVC verwenden. Die Kabel abschälen, wie es in der Abbildung 8 angezeigt wird.

Der Lampenkörper C auspacken; die Kappe D mit Hilfe einer Schlitzschraubendreher heben und aus ihrem Sitz herausziehen, bis sie stoppt und dann nach unten drücken (Abb.9). Die Schraube E mittels eines Inbusschlüssels lockern (Abb.10).

E

Aplicar cemento a lo largo de los bordes de la caja A (fig.6). Una vez encementado el marco externo, nivelar la superficie a rás de la caja con enlucido, teniendo cuidado con mantener limpio el borde superior de la caja A para poder colocar sucesivamente la cobertura frontal (fig. 7).

Para llevar a cabo la instalación se debe utilizar un cable flexible bipolare de goma de neopreno tipo H07RN-F con diámetro entre 6,0 y 8,5 mm. No se pueden utilizar cables aislados de PVC o con funda exterior de PVC. Quitar la funda de los cables según indicado en la figura 8.

Desembalar el cuerpo lámpara C mediante un destornillador plano, hacer palanque en el tapón D para extraerlo de su alojamiento hasta su paro y empujarlo hacia abajo (fig. 9). Destornillar el tornillo E mediante una llave Allen (fig. 10).

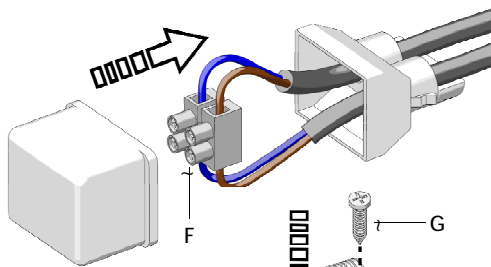


Fig.11

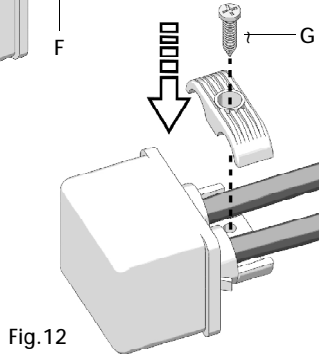


Fig.12

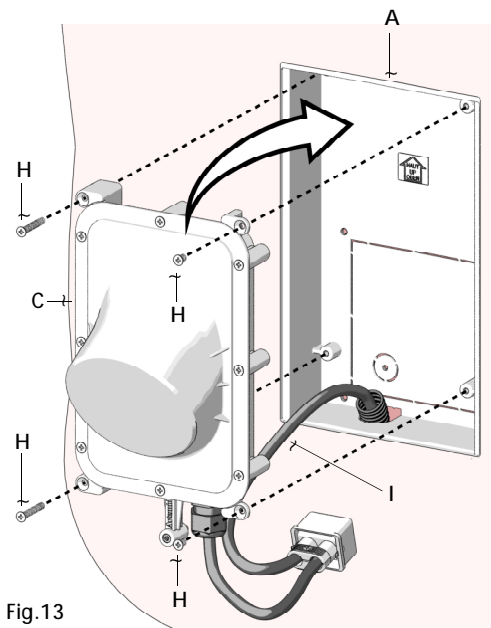


Fig.13

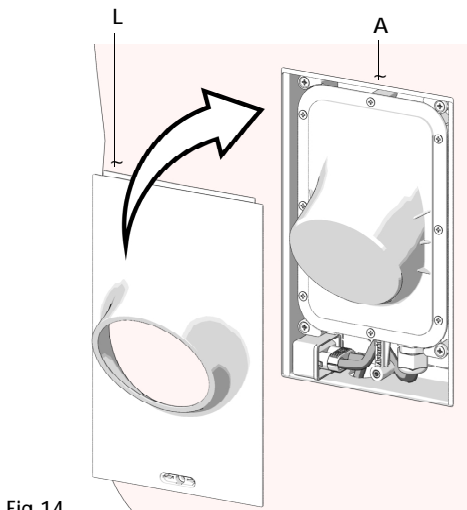


Fig.14

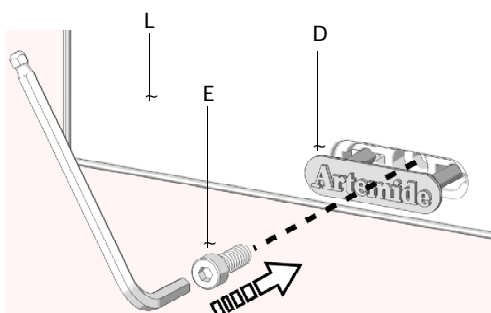


Fig.15

I

Montare i conduttori nella morsettiera F (fig.11). Introdurre la morsettiera cablata nel suo supporto. Introdurre il supporto nella base e bloccare i cavi staccando l'apposito ponticello dal supporto e fissandolo con la vite in metallo G (fig.12).

Collocare il gruppo corpo lampada C nella cassaforma A fissandolo tramite le quattro viti H in dotazione (fig.13). Accertarsi che la ricchezza del cavo I uscente dal tubo corrugato non sia eccessiva in modo da poterne gestire l'ingombro entro il vano sottostante la scatola. Posizionare la copertura frontale L sulla cassaforma A (fig.14).

Fissare la copertura frontale L avvitando la vite E tramite la chiave a brugola e reinserire il tappino D nell'apparecchio (fig.15).

NOTA: In dotazione viene fornita anche una vite antivandalica Torx, utilizzabile, a discrezione del cliente, al posto della vite a brugola E. Dotarsi in tal caso di un cacciavite Torx adatto.

F

Assembler les conducteurs dans le bornier F (fig.11). Insérer le bornier câblé dans son support. Insérer le support dans la base et bloquer les câbles en séparant le raccord adéquat du support et en le fixant à l'aide de la vis en métal G (fig.12).

Placer le groupe corps de la lampe C dans le coffrage A en le fixant à l'aide des quatre vis H fournies (fig.13). S'assurer que la partie excédente du câble I sortant du tuyau ondulé ne soit pas trop de façon à pouvoir le placer à l'intérieur du logement au-dessous de la boîte. Positionner la couverture frontale L sur le coffrage A (fig.14).

Fixer la couverture frontale L en vissant la vis E à l'aide de la clé Allen et insérer de nouveau le bouchon D dans l'appareil (fig.15).

NOTE: une vis anti-vandale Torx est aussi fournie et elle peut être utilisée au lieu de la vis Allen E. Dans ce cas il faut avoir un tournevis Torx de type adéquat.

EN

Install the conductors in the terminal block F (fig.11). Put the wired terminal block into its support. Put the support into the base and lock the cables detaching the proper bracket from the support and fixing it by the metal screw G (fig.12).

Put the lamp body unit C into housing A and fix it by means of the four screws H supplied (fig.13). Make sure the excess part of cable I coming out of the corrugated tube is not too much so that it can be stored inside the box lower opening. Put the front cover L on housing A (fig.14).

Fix the front cover L by screwing screw E by means of the Allen wrench and fit cap D back into the fixture (fig.15).

NOTE: The fixture is also provided with an anti-vandal Torx screw. The Customer can choose to use it instead of the Allen screw E. In this case, use a suitable Torx screwdriver.

D

Die Leitungen in dem Klemmenbrett F montieren (Abb.11). Das schon verkabelte Klemmenbrett in seine Unterst tzung einstecken. Die Unterst tzung in die Basis einstecken und die Kabel blockieren, indem das Verbindungsdraht aus der Unterst tzung entfernt wird und sie mittels der Schraube aus Metall G (Abb.12) daran befestigt wird.

Den Lampenk rper C in die Schalung A legen und ihn mittels der mitgelieferten Schrauben H (Abb.13) befestigen. Versichern Sie sich, da  der Teil des aus dem gewellten Rohr auskommenden Kabels I nicht zuviel ist, so da  er in der  ffnung unter dem Kasten gelegt werden kann. Die Vorderbedeckung L auf die Schalung A positionieren (Abb.14).

Die Vorderbedeckung L beim Anschrauben der Schraube E mittels des Inbusschl ssels befestigen und die Kappe D in das Ger t einstecken (Abb.15).

ANMERKUNGEN: Das Ger t ist auch mit einer Torxschraube ausgestattet, die nach Belieben des Kunden an Stelle der Inbusschraube E verwendet werden kann. In diesem Fall einen geeigneten Schraubendreher Torx verwenden.

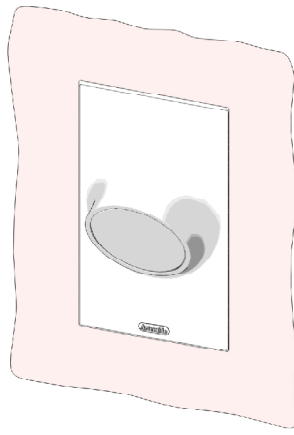
E

Montar los conductores en el tablero de bornes F (fig. 11). Introducir el tablero de bornes cableado en su soporte. Introducir el soporte en la base y bloquear los cables desconectando el puente adecuado del soporte y fij ndolo con el tornillo de metal G (fig. 12).

Colocar el grupo cuerpo l mpara C en la caja A fij ndolo mediante los cuatro tornillos H entregados (fig. 13). Asegurarse de que el cable I que sale del tubo corrugado no es demasiado largo para poderlo colocar en el hueco en la parte inferior de la caja. Colocar la cobertura frontal L en la caja A (fig. 14).

Fijar la cobertura frontal L atornillando el tronillo E mediante la llave Allen e introducir de nuevo el tap n D en el aparato. (fig. 15).

NOTA: se entrega tambi n un tornillo antivandalico Torx, que se puede utilizar en lugar de la llave Allen E. En este caso equiparse con un destornillador Torx de tipo id neo.



SOSTITUZIONE LED

(I)

All'apparecchio è abbinata una sorgente caratterizzata da una elevatissima vita utile. Tuttavia, nel caso fosse necessaria la sostituzione del led, questa dovrà essere effettuata esclusivamente da nostro personale specializzato. Siete pregati pertanto di rivolgervi al vostro distributore più vicino. Per gli indirizzi dei distributori Artemide nel mondo, visitate il sito: www.artemide.com.

REPLACEMENT LED

(F)

Une source avec une vie utile très longue est jointe à l'appareil. De toute façon, au cas où il serait nécessaire de remplacer le led, cette opération devra être effectuée exclusivement par notre personnel spécialisé. Vous êtes donc priés de vous adresser au distributeur le plus proche. Pour les adresses des distributeurs Artemide dans le monde, visiter le site: www.artemide.com.

LED REPLACEMENT

(EN)

The fixture is provided with light source having a long life. Anyway, if the led must be replaced, this operation must be carried out only by our specialized staff. Therefore, we recommend contacting the nearest dealer. For the addresses of Artemide dealers in the world, visit our website: www.artemide.com.

ERSATZ LED

(D)


Das Gerät ist mit einer Lichtquelle ausgerüstet, die eine lange Lebensdauer hat. Falls die LED ersetzt werden sollte, muss der Ersatz nur von unserem spezialisierten Personal ausgeführt werden. Es wird empfohlen den näher Verteiler zu kontaktieren. Für die Adressen der Verteiler Artemide in der Welt besuchen Sie unsere Internet-Site: www.artemide.com.

SUSTITUCIÓN LED

(E)

El aparato funciona con una fuente luminosa de muy larga duración. Sin embargo, una sustitución eventual del led debe ser efectuada exclusivamente por nuestro personal encargado. En este caso, por lo tanto, contacte con el distribuidor más cercano. Para encontrar las direcciones de los distribuidores de Artemide en el mundo, visite nuestro sitio: www.artemide.com.

Avvertenze generali apparecchi di illuminazione per esterni	Avertissements généraux pour appareils d'éclairage pour extérieur	General warnings for outdoor light fittings	Generelle Hinweise für Außenbeleuchtungsgeräte	Advertencias generales para aparatos de iluminación para exterior
---	---	---	--	---

 Tutti i prodotti ARTEMIDE che rientrano nell'ambito di applicazione della direttiva europea bassa tensione B.T. 2006/95/CE e della direttiva europea compatibilità elettromagnetica E.M.C. 2004/108/CE soddisfano i requisiti richiesti e recano la marcatura "CE".
Tous les produits ARTEMIDE appartenant au champ d'application de la directive européenne basse tension B.T. 2006/95/CE et de la directive européenne compatibilité électromagnétique E.M.C. 2004/108/CE remplissent les conditions prévues et portent le marquage "CE".
All ARTEMIDE products falling within the range of application of the European low voltage directive B.T. 2006/95/CE and of the European electromagnetic compatibility E.M.C. directive 2004/108/EC meet the required specifications and bear "CE" labelling.
Alle Produkte von ARTEMIDE, die unter das Anwendungsgebiet der europäischen Richtlinie der Niederspannung B.T. 2006/95/EG und der elektromagnetischen Kompatibilität E.M.C. 2004/108/EG fallen, entsprechen den erforderlichen Eigenschaften und tragen das "CE" Kennzeichen.
Todos los productos ARTEMIDE que pertenecen al ámbito de aplicación de la directiva europea baja tensión B.T. 2006/95/CE y de la directiva europea compatibilidad electromagnética E.M.C. 2004/108/CE cumplen los requisitos correspondientes y llevan el marcado "CE".

L'apparecchio è stato testato secondo la norma IEC 62471:2006 sicurezza fotobiologica delle lampade - l'apparecchio ricade nel gruppo di rischio: esente
L'appareil a été testé selon la norme IEC 62471:2006 sécurité photobiologique des lampes - l'appareil fait partie dans le groupe: aucun risque.
The fixture has been tested according to the standard IEC 62471:2006 photobiological safety of lamps - the fixture is classified in risk group: none.
Das Gerät wurde nach der Norm IEC 62471:2006 photobiologische Sicherheit von Lampen getestet - das Gerät ist in keiner Risikogruppe eingeordnet.
El aparato ha sido ensayado según lo previsto por la norma IEC 62471:2006 seguridad fotobiológica de las lámparas - el aparato pertenece al grupo de riesgo: ningún riesgo.

Artemide si riserva di apportare modifiche tecniche e strutturali necessarie al miglioramento del prodotto in qualsiasi momento.
Artemide se réserve d'apporter à n'importe quel moment toute modification technique et structurelle qu'on trouve nécessaire pour l'amélioration du produit.
Artemide reserves the right to introduce all the technical and structural changes required for the improvement of the product.
Artemide behält sich vor jederzeit, die zur Aufbesserung des Produkts notwendigen technischen und strukturellen Änderungen zu bringen.
Artemide se reserva la facultad de aportar las modificaciones técnicas y estructurales necesarias para el mejoramiento del producto en cualquier momento.

Attenzione: la sicurezza elettrica di questo apparecchio è garantita con l'uso appropriato di queste istruzioni. Pertanto è necessario conservarle.
Attention: la sécurité de l'appareil n'est garantie que si les instructions sont convenablement suivies. Il est donc nécessaire de les conserver.
Warning: this equipment is guaranteed only when used as indicated in these instructions. Therefore they should be kept for future reference.
Achtung: die Sicherheit der Leuchte wird nur bei sachgerechtem Gebrauch gemäß Anweisungen gewährleistet. Bitte bewahren Sie diese sorgfältig auf.
Atención: la seguridad del aparato está garantizada sólo siguiendo las instrucciones. Por lo tanto es necesario guardarlas.

In caso di reclamo citare il numero
En cas de réclamation, veuillez citer le numéro
In case of complaint, please quote number
Bei jeder Reklamation geben Sie bitte folgende Nummer an
En caso de reclamación indicar el número



Artemide®

Via Bergamo, 18
I-20010 Pregnana M.se (MI) - ITALIA
t. +39 02.935.18.1 f. +39 02.935.90.254-496
info@artemide.com
www.artemide.com
P. Iva IT 00846890150

